

## Annexe 4 :

### SPECIFICATIONS TECHNIQUES ADDITIONNELLES REQUISES POUR L'AGREMENT DES AUTOCOMMUTEURS PRIVÉS

#### -Aspects télécommunications (ANRT-STA/ET-PBX)-

## I. INTRODUCTION

Le présent document décrit les caractéristiques techniques supplémentaires exigées pour l'agrément des autocommutateurs privés (PBX).

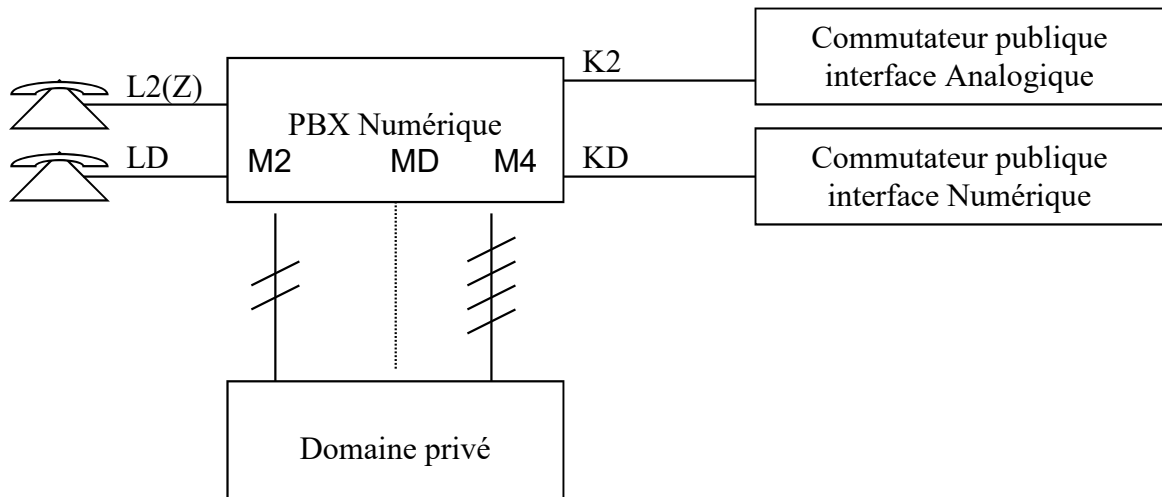
Les PBX soumis à agrément doivent en plus être conformes, selon le type d'interfaces qu'ils présentent, aux spécifications techniques appropriées (voir Note<sup>1</sup>).

Les exigences en matière de compatibilité électromagnétique et de sécurité basse tension ne sont pas couvertes par la présente spécification technique.

## II. REFERENCES NORMATIVES

**ETSI ES 201 168 V1.2.1 (2000-10)** : Traitement de la parole, aspects de transmission et de qualité (STQ); caractéristiques de transmission des autocommutateurs privés numériques, caractéristiques d'interconnexion aux réseaux privés, au réseau public commuté ou aux passerelles IP.

## III. SCHEMA GENERAL



---

<sup>1</sup> Note :

Outre les paramètres requis dans le présent document relatifs aux interfaces L2(Z) et LD, les autocommutateurs privés (PBX) doivent satisfaire les exigences spécifiées dans les spécifications techniques applicables pour la connexion aux interfaces numérique KD et analogique K2.

#### **IV. CARACTERISTIQUES DES INTERFACES ANALOGIQUES (L2)**

- Les caractéristiques des interfaces analogiques de l'autocommutateur privé doivent être conformes aux exigences spécifiées dans le standard ETSI ES 201 168 paragraphe 5.
- Les tests doivent se dérouler conformément aux conditions et processus décrits dans le standard précité.

#### **V. CARACTERISTIQUES DES INTERFACES NUMERIQUES (LD)**

- Les caractéristiques des interfaces numériques de l'autocommutateur privé doivent être conformes aux exigences spécifiées dans le standard ETSI ES 201 168 paragraphe 6.
- Les tests doivent se dérouler conformément aux conditions et processus décrits dans le standard précité.