

## Annexe 22 :

**SPECIFICATIONS TECHNIQUES D'AGREMENT DES SYSTEMES DE RADIOMESSAGERIE  
OPERANT DANS LES BANDES DE FREQUENCES DE 25 à 470 MHz****- ANRT-STA/IR-SMT-PAGER - (V2-2023)****22.1 INTRODUCTION**

La présente annexe décrit les caractéristiques radioélectriques requises pour l'agrément des systèmes de radiomessagerie opérant dans les bandes de fréquences du service mobile terrestre situées entre 25 et 470 MHz.

**22.2 REFERENCES NORMATIVES**

- a- ETSI EN 300 224 : Compatibilité électromagnétique et aspects du spectre radioélectrique (ERM); Service de recherche sur site.
- b- ETSI EN 301 489-1 : Norme de compatibilité électromagnétique (CEM) pour les équipements et services radio ; Partie 1 : Exigences techniques communes ; Norme harmonisée de compatibilité électromagnétique.
- c- ETSI EN 301 489-2 : Conditions particulières pour les équipements de radiomessagerie ; Norme harmonisée de compatibilité électromagnétique.
- d- Régulations de CFR 47, FCC Partie 22.

**22.3 BANDES DE FREQUENCES**

Bandes de fréquences
Situées entre 25 et 470 MHz

**22.4 TESTS DE CONFORMITE TECHNIQUE**

Les tests doivent se dérouler conformément aux conditions et processus décrits dans les normes précitées.

Lors des tests, les installations radioélectriques doivent être conformes aux exigences techniques définies :

22.4.1 Pour les aspects radioélectriques, dans l'une des références normatives suivantes :

- a. EN 300 224.
- b. Régulations de CFR 47, FCC Partie 22.

22.4.2 Pour les aspects de compatibilité électromagnétique spécifiques, dans l'une des références normatives suivantes :

- a- ETSI EN 301 489-1.
- b- ETSI EN 301 489-2.
- c- Régulations de CFR 47, FCC Partie 22.

- d- ETSI EN 301 489-1.
- e- ETSI EN 301 489-17.
- f- Régulations de CFR 47 FCC Partie 15.

#### 21.5 EFFETS DES RAYONNEMENTS ELECTROMAGNETIQUES NON-IONISANTS

Les exigences en matière d'exposition aux effets des rayonnements électromagnétiques non-ionisants sont couvertes par la spécification technique « ANRT-STA/GEN-REM - (V1-2023) » figurant en annexe n°78 de la présente décision.

#### 21.6 COMPATIBILITE ELECTROMAGNETIQUE

Les exigences en matière de compatibilité électromagnétique sont couvertes par la spécification technique « ANRT-STA/GEN-EMC - (V1-2023) » figurant en annexe n°79 de la présente décision

#### 21.7 SECURITE ELECTRIQUE

Les exigences en matière de sécurité basse tension sont couvertes par la spécification technique « ANRT-STA/GEN-LVD - (V1-2023) » figurant en annexe n°80 de la présente décision

#### 21.8 SPECIFICATIONS PARTICULIERES **D'UTILISATION**

Les bandes de fréquences utilisées et les conditions d'utilisation sont celles déterminées par l'ANRT et précisées au niveau des décisions en vigueur.

\* \* \*

## Annexe 21 :

**SPECIFICATIONS TECHNIQUES D'AGREMENT DES INSTALLATIONS  
RADIOELECTRIQUES OPERANT DANS LES BANDES  
DE FREQUENCES 5,470 – 5,725 GHz et 5,725 – 5,875 GHz****-ANRT-STA/IR-5,4-5,8GHz- (V2-2023)****21.1 INTRODUCTION**

La présente annexe spécifie les caractéristiques radioélectriques requises pour l'agrément des installations radioélectriques opérant dans les bandes de fréquences 5470 – 5725 MHz et 5725 - 5875 MHz.

**21.2 REFERENCES NORMATIVES**

- a- ETSI EN 301 893 : Réseaux radio fréquence large bande (BRAN); Réseaux locaux radio haute performance 5 GHz.
- b- ETSI EN 302 502 : Télécommunications réseaux à large bande pour accès radio - Systèmes fixes à large bande de transmission de données dans la bande 5,8 GHz.
- c- ETSI EN 301 489-1 : Norme de compatibilité électromagnétique (CEM) pour les équipements et services radio ; Partie 1 : Exigences techniques communes ; Norme harmonisée de compatibilité électromagnétique.
- d- ETSI EN 301 489-17 : Compatibilité électromagnétique et spectre radioélectrique (ERM); Norme de compatibilité électromagnétique (CEM) concernant les équipements de radiocommunication; Partie 17: Exigences particulières applicables aux systèmes de transmission de données à large bande.
- e- Régulations de CFR 47, FCC Partie 15.

**21.3 BANDES DE FREQUENCES**

Bande de fréquences
5470 – 5725 MHz
5725 – 5875 MHz

**21.4 TESTS DE CONFORMITE TECHNIQUE**

Les tests doivent se dérouler conformément aux conditions et processus décrits dans les standards précités.

Lors des tests, les installations radioélectriques doivent être conformes aux exigences techniques définies :

21.4.1 Pour les aspects radioélectriques, dans l'une des références normatives suivantes :

- a- ETSI EN 301 893.
- b- ETSI EN 302 502.
- c- Régulations de CFR 47 FCC Partie 15.

21.4.2 Pour les aspects de Compatibilité Electromagnétique spécifiques, dans l'une des références normatives suivantes :

- a- ETSI EN 301 489-1.
- b- ETSI EN 301 489-4.
- c- Régulations de CFR 47, FCC Partie 101.

## 20.5 EFFETS DES RAYONNEMENTS ELECTROMAGNETIQUES NON-IONISANTS

Les exigences en matière d'exposition aux effets des rayonnements électromagnétiques non-ionisants sont couvertes par la spécification technique « ANRT-STA/GEN-REM - (V1-2023) » figurant en annexe n°78 de la présente décision.

## 20.6 COMPATIBILITE ELECTROMAGNETIQUE

Les exigences en matière de compatibilité électromagnétique sont couvertes par la spécification technique « ANRT-STA/GEN-EMC - (V1-2023) » figurant en annexe n°79 de la présente décision.

## 20.7 SECURITE ELECTRIQUE

Les exigences en matière de sécurité basse tension sont couvertes par la spécification technique « ANRT-STA/GEN-LVD - (V1-2023) » figurant en annexe n°80 de la présente décision.

## 20.8 SPECIFICATIONS PARTICULIERES D'UTILISATION

Les canaux de fréquences sont ceux assignés et autorisés au préalable par l'ANRT pour le service fixe et ce conformément au plan national des fréquences en vigueur. Ils doivent être utilisés selon les conditions techniques spécifiées dans les autorisations délivrées

\* \* \*

## Annexe 20 :

**SPECIFICATIONS TECHNIQUES D'AGREMENT DES  
FAISCEAUX HERTZIENS NUMERIQUES ASSURANT UN SERVICE FIXE POINT À POINT**

- ANRT-STA/IR-FHN-PP- (V2-2023)

## 20.1 INTRODUCTION

La présente annexe spécifie les caractéristiques radioélectriques requises pour l'agrément des faisceaux hertziens numériques assurant un service fixe point à point et point à multipoints.

## 20.2 REFERENCES NORMATIVES

- a- ETSI EN 302 217 : Systèmes radioélectriques fixes – Caractéristiques et exigences relatives aux équipements et antennes point à point.
- b- ETSI EN 301 489-1 : Norme de compatibilité électromagnétique (CEM) pour les équipements et services radio ; Partie 1 : Exigences techniques communes ; Norme harmonisée de compatibilité électromagnétique.
- c- ETSI EN 301 489-4 : Norme de compatibilité électromagnétique (CEM) pour les équipements et services radio ; Partie 4 : Conditions spécifiques aux liaisons hertziennes fixes et équipements annexes ; Norme harmonisée de compatibilité électromagnétique.
- d- Régulations de CFR 47, FCC Partie 101 : Services faisceaux hertziens fixes.

## 20.3 BANDES DE FREQUENCES

Bandes de fréquences	Bandes de fréquences autorisées
6 GHz Partie inférieure	5,925 – 6,425 GHz
6 GHz Partie supérieure	6,425 – 7,110 GHz
7 GHz	7,110 – 7,425 GHz et 7,425 – 7,725 GHz
8 GHz	7,725 – 8,275 GHz
11 GHz	10,7– 11,7 GHz
13 GHz	12,750 – 13,250 GHz
18 GHz	18,1– 19,7 GHz
23 GHz	22 – 22,6 GHz et 23 – 23,6 GHz
38 GHz	37 – 39,5 GHz
70/80 GHz	71 - 76 GHz et 81 - 86 GHz

## 20.4 TESTS DE CONFORMITE TECHNIQUE

Les tests doivent se dérouler conformément aux conditions et processus décrits dans les standards précités.

Lors des tests, les installations radioélectriques doivent être conformes aux exigences techniques définies :

20.4.1 Pour les aspects radioélectriques, dans l'une des références normatives suivantes :

- a- ETSI EN 302 217.
- b- Régulations de CFR 47, FCC Partie 101.

20.4.2 Pour les aspects de Compatibilité Electromagnétique spécifiques, dans l'une des références normatives suivantes :

### 19.5 EFFETS DES RAYONNEMENTS ELECTROMAGNETIQUES NON-IONISANTS

Les exigences en matière d'exposition aux effets des rayonnements électromagnétiques non-ionisants sont couvertes par la spécification technique « ANRT-STA/GEN-REM - (V1-2023) » figurant en annexe n°78 de la présente décision.

### 19.6 COMPATIBILITE ELECTROMAGNETIQUE

Les exigences en matière de compatibilité électromagnétique sont couvertes par la spécification technique « ANRT-STA/GEN-EMC - (V1-2023) » figurant en annexe n°79 de la présente décision

### 19.7 SECURITE ELECTRIQUE

Les exigences en matière de sécurité basse tension sont couvertes par la spécification technique « ANRT-STA/GEN-LVD - (V1-2023) » figurant en annexe n°80 de la présente décision.

### 19.8 SPECIFICATIONS PARTICULIERES D'UTILISATION

Les bandes de fréquences utilisées et les conditions d'utilisation sont celles déterminées par l'ANRT et précisées au niveau des décisions en vigueur.

\* \* \*

## Annexe 19 :

**SPECIFICATIONS TECHNIQUES D'AGREMENT DES INSTALLATIONS  
RADIOELECTRIQUES DESTINEES A OPERER DANS UN RESEAU RADIOELECTRIQUE A  
RESSOURCES PARTAGEES (3RP) DE TECHNOLOGIE TETRA****- ANRT-STA/IR-TETRA - (V2-2023)****19.1 INTRODUCTION**

La présente annexe spécifie les caractéristiques techniques radioélectriques minimales requises pour l'agrément des stations mobiles et des stations de base TETRA V+D (Voix + Données) et PDO (Données Paquets Optimisées). Sont aussi définies, les caractéristiques requises pour l'agrément des équipements TETRA DMO (Mode Direct d'Opération).

**19.2 REFERENCES NORMATIVES**

- a- ETSI EN 300 394-1 : Terrestrial Trunked Radio (TETRA) ; Spécification de test de conformité, Partie 1 : Radio.
- b- ETSI EN 301 489-1 : Norme de compatibilité électromagnétique (CEM) pour les équipements et services radio ; Partie 1 : Exigences techniques communes ; Norme harmonisée de compatibilité électromagnétique.
- c- ETSI EN 301 489-5 : Compatibilité électromagnétique et spectre radioélectrique (ERM); Norme de compatibilité électromagnétique (CEM) concernant les équipements hertziens et services; Partie 5: Conditions particulières applicables aux appareils radioélectriques mobiles terrestres privés (PMR) et aux appareils auxiliaires (vocaux et/ ou non vocaux).

**19.3 BANDES DE FREQUENCES**

Bande de fréquences
380 - 400 MHz
410 - 430 MHz

**19.4 TESTS DE CONFORMITE TECHNIQUES**

Les tests doivent se dérouler conformément aux conditions et processus décrits dans les standards précités.

Lors des tests, les installations radioélectriques doivent être conformes aux exigences techniques définies :

- 19.4.1 Pour les aspects radioélectriques, dans la référence normative suivante :

ETSI EN 300 394-1.

- 19.4.2 Pour les aspects de Compatibilité Electromagnétique spécifiques, dans l'une des références normatives suivantes :

- a- ETSI EN 301 489-1.
- b- ETSI EN 301 489-5.

### 18.5 EFFETS DES RAYONNEMENTS ELECTROMAGNETIQUES NON-IONISANTS

Les exigences en matière d'exposition aux effets des rayonnements électromagnétiques non-ionisants sont couvertes par la spécification technique « ANRT-STA/GEN-REM - (V1-2023) » figurant en annexe n°78 de la présente décision.

### 18.6 COMPATIBILITE ELECTROMAGNETIQUE

Les exigences en matière de compatibilité électromagnétique sont couvertes par la spécification technique « Aspect Compatibilité Électromagnétiques (ANRT-STA/GEN-EMC) - V1-2023 » figurant en annexe n°79 de la présente décision.

### 18.7 SECURITE ELECTRIQUE

Les exigences en matière de sécurité basse tension sont couvertes par la spécification technique « ANRT-STA/GEN-LVD) - V1-2023 » figurant en annexe n°80 de la présente décision.

### 18.8 SPECIFICATIONS PARTICULIERES D'UTILISATION

Les canaux de fréquences sont ceux assignés par l'ANRT. Ils doivent être utilisés selon les conditions spécifiées dans les autorisations délivrées et conformément au plan national des fréquences en vigueur.

\* \* \*



## Annexe 18 :

**SPECIFICATIONS TECHNIQUES D'AGREMENT DES INSTALLATIONS  
RADIOELECTRIQUES RELEVANT DES SYSTEMES DE TRANSMISSION LARGE  
BANDE (BWA) OPERANT DANS LA BANDE DE FREQUENCE 2,6 GHz**

- ANRT-STA/IR-BWA-2,6GHz- (V2-2023)

**18.1 INTRODUCTION**

La présente annexe décrit les caractéristiques radioélectriques requises pour l'agrément des installations radioélectriques relevant des systèmes de transmission large bande opérant dans la bande 2500 MHz – 2690 MHz.

**18.2 REFERENCES NORMATIVES**

- a- EN 302 544-1 : Systèmes de transmission des données à large bande fonctionnant dans la bande de fréquences comprise entre 2 500 MHz et 2 690 MHz. Partie 1: Stations de base TDD.
- b- EN 302 544-2 : Systèmes de transmission des données à large bande fonctionnant dans la bande de fréquences comprise entre 2 500 MHz et 2 690 MHz. Partie 2: Stations d'équipement utilisateur TDD.
- c- ETSI EN 301 489-1 : Norme de compatibilité électromagnétique (CEM) pour les équipements et services radio ; Partie 1 : Exigences techniques communes ; Norme harmonisée de compatibilité électromagnétique.
- d- ETSI EN 301 489-4 : Conditions spécifiques pour les liaisons radio fixes et équipements auxiliaires ; Norme harmonisée de compatibilité électromagnétique.
- e- Régulations de CFR 47, FCC partie 27.

**18.3 BANDES DE FREQUENCES**

Bandes de fréquences
2570 – 2620 MHz

**18.4 TESTS DE CONFORMITE TECHNIQUE**

Les tests doivent se dérouler conformément aux conditions et processus décrits dans les normes précitées.

Lors des tests, les installations radioélectriques doivent être conformes aux exigences techniques définies :

- 18.4.1 Pour les aspects radioélectriques, dans l'une des références normatives suivantes :
  - a- EN 302 544-1.
  - b- EN 302 544-2.
  - c- Régulations de CFR 47, FCC partie 27.
  
- 18.4.2 Pour les aspects de de compatibilité électromagnétique spécifiques, dans l'une des références normatives suivantes :
  - a- ETSI EN 301 489-1.
  - b- ETSI EN 301 489-4.
  - c- Régulations de CFR 47, FCC Partie 27.

- a- ETSI EN 301 489-1.
- b- ETSI EN 301 489-4.
- c- Régulations de CFR 47 FCC Partie 15.

#### 17.5 EFFETS DES RAYONNEMENTS ELECTROMAGNETIQUES NON-IONISANTS

Les exigences en matière d'exposition aux effets des rayonnements électromagnétiques non-ionisants sont couvertes par la spécification technique « ANRT-STA/GEN-REM - (V1-2023) » figurant en annexe n°78 de la présente décision.

#### 17.6 COMPATIBILITE ELECTROMAGNETIQUE

Les exigences en matière de compatibilité électromagnétique sont couvertes par la spécification technique « ANRT-STA/GEN-EMC - (V1-2023) » figurant en annexe n°79 de la présente décision.

#### 17.7 SECURITE ELECTRIQUE

Les exigences en matière de sécurité basse tension sont couvertes par la spécification technique « ANRT-STA/GEN-LVD – (V1-2023) » figurant en annexe n°80 de la présente décision.

#### 17.8 SPECIFICATIONS PARTICULIERES D'UTILISATION

Les bandes de fréquences utilisées et les conditions d'utilisation sont celles déterminées par l'ANRT et précisées au niveau des décisions en vigueur.

\* \* \*

## Annexe 17 :

**SPECIFICATIONS TECHNIQUES D'AGREMENT DES INSTALLATIONS  
RADIOELECTRIQUES RELEVANT SYSTÈMES D'ACCÈS SANS FIL LARGE BANDE  
(BWA) OPERANT DANS LA BANDE DE FREQUENCE 3,5 GHz**

- ANRT-STA/IR-BWA-3GHz- (V2-2023)

## 17.1 INTRODUCTION

La présente annexe spécifie les caractéristiques radioélectriques requises pour l'agrément des installations radioélectriques relevant des systèmes d'accès hertzien à large bande opérant dans les bandes 3400 – 3600 MHz.

## 17.2 REFERENCES NORMATIVES

- a- ETSI EN 302 623 : Systèmes d'accès sans fil à large bande (BWA) dans la bande de 3400 MHz à 3800 MHz ; Stations terminales mobiles.
- b- ETSI EN 302 326 : Systèmes radioélectriques fixes; Équipements multipoint et antennes.
- c- ETSI EN 301 489-1 : Norme de compatibilité électromagnétique (CEM) pour les équipements et services radio ; Partie 1 : Exigences techniques communes ; Norme harmonisée de compatibilité électromagnétique.
- d- ETSI EN 301 489-4 : Compatibilité électromagnétique et spectre radioélectrique (ERM); Norme de compatibilité électromagnétique concernant les équipements hertziens et les services; Partie 4: Conditions spécifiques pour les liaisons radio fixes, les stations de base des systèmes à large bande de transmission de données, les services et équipements auxiliaires.
- e- Régulations de CFR 47, FCC Partie 90.

## 17.3 BANDES DE FREQUENCES

Bandes de fréquences
3400 – 3600 MHz

## 17.4 TESTS DE CONFORMITE TECHNIQUE

Les tests doivent se dérouler conformément aux conditions et processus décrits dans les standards précités.

Lors des tests, les installations radioélectriques doivent être conformes aux exigences techniques définies :

17.4.1 Pour les aspects radioélectriques, dans l'une des références normatives suivantes:

- a- ETSI EN 302 623.
- b- ETSI EN 302 326.
- c- Régulations de CFR 47 FCC Partie 90.

17.4.2 Pour les aspects de Compatibilité Electromagnétique spécifiques, dans l'une des références normatives suivantes :

- a- 3GPP2 C.S0011-C version 2.0.
- b- 3GPP2 C.S0010-C version 2.0.
- c- 3GPP2 C.S0051-0 version 1.0.
- d- 3GPP2 C.S0032-A Version 1.0.
- e- 3GPP2 C.S0033-A Version 1.0.

16.4.2 Pour les aspects de Compatibilité Electromagnétique spécifiques, dans des références normatives suivantes :

- a- ETSI EN 301 489-1.
- b- ETSI EN 301 489-52.

## 16.5 EFFETS DES RAYONNEMENTS ELECTROMAGNETIQUES NON-IONISANTS

Les exigences en matière d'exposition aux effets des rayonnements électromagnétiques non-ionisants sont couvertes par la spécification technique « ANRT-STA/GEN-REM - (V1-2023) » figurant en annexe n°78 de la présente décision.

## 16.6 COMPATIBILITE ELECTROMAGNETIQUE

Les exigences en matière de compatibilité électromagnétique sont couvertes par la spécification technique « ANRT-STA/GEN-EMC - (V1-2023) » figurant en annexe n°79 de la présente décision.

## 16.7 SECURITE ELECTRIQUE

Les exigences en matière de sécurité basse tension sont couvertes par la spécification technique « ANRT-STA/GEN-LVD - (V1-2023) » figurant en annexe n°80 de la présente décision.

## 16.8 SPECIFICATIONS PARTICULIERES D'UTILISATION

- a- L'usage des bandes de fréquences est assujetti à l'obtention d'autres autorisations de l'ANRT fixant les conditions techniques et opérationnelles d'exploitation de ces installations radioélectriques, conformément à la réglementation en vigueur.
- b- Les canaux de fréquences des stations de bases doivent être programmables dans les bandes de fréquences où elles opèrent.
- c- L'équipement utilisateur doit couvrir la totalité de la sous bande de fréquences où il opère.

\* \* \*

## Annexe 16 :

**SPECIFICATIONS TECHNIQUES D'AGREMENT DES INSTALLATIONS  
RADIOELECTRIQUES DESTINEES A OPERER DANS UN RESEAU PUBLIC DE  
TELECOMMUNICATIONS UTILISANT LA TECHNOLOGIE CDMA**

-ANRT-STA/IR-CDMA2000- (V2-2023)

## 16.1 INTRODUCTION

La présente annexe spécifie les caractéristiques radioélectriques requises pour l'agrément des installations radioélectriques destinées à opérer dans un réseau public de télécommunications utilisant la technologie CDMA-2000.

## 16.2 REFERENCES NORMATIVES

- a- 3GPP2 C.S0011-C version 2.0 : standards de performance minimale recommandés pour les stations mobiles cdma2000.
- b- 3GPP2 C.S0010-C version 2.0 : standards de performance minimale recommandés pour les stations de base cdma2000.
- c- 3GPP2 C.S0051-0 version 1.0 : standards de performance minimale recommandés pour les répéteurs cdma2000.
- d- 3GPP2 C.S0032-A Version 1.0 : standards de performance minimale recommandés pour le réseau d'accès cdma2000 de données paquet haut débit.
- e- 3GPP2 C.S0033-A Version 1.0 : standards de performance minimale recommandés pour le terminal d'accès cdma2000 de données paquet haut débit.
- f- ETSI EN 301 489-1 : Norme de compatibilité électromagnétique (CEM) pour les équipements et services radio ; Partie 1 : Exigences techniques communes ; Norme harmonisée de compatibilité électromagnétique.
- g- ETSI EN 301 489-52 : Norme de compatibilité électromagnétique (CEM) pour les équipements et services radioélectriques - Partie 52 : conditions spécifiques pour les équipements d'utilisateur (UE) radioélectriques de communication cellulaire et les équipements auxiliaires - Norme harmonisée pour la compatibilité électromagnétique (V1.2.1).

## 16.3 BANDES DE FREQUENCES

Type de station	Bande de fréquences <b>d'émission</b>	Bande de fréquences de réception
Station de base/Répéteur	462,5 – 467,475 MHz	452,5 – 457,475 MHz
Équipement utilisateur	452,5 – 457,475 MHz	462,5 – 467,475 MHz

## 16.4 TESTS DE CONFORMITE TECHNIQUE

Les tests doivent se dérouler conformément aux conditions et processus décrits dans les standards précités.

Lors des tests, les installations radioélectriques doivent être conformes aux exigences techniques définies :

- 16.4.1 Pour les aspects radioélectriques, dans l'une des références normatives suivantes :

### 15.3 BANDES DE FREQUENCES

Type d'équipement	Sous bande de fréquences d'émission	Sous bande de fréquences de réception
Station de base ou Répéteur	921 - 925 MHz	876 - 880 MHz
	919,4 - 921 MHz	874,4 - 876 MHz
Terminal mobile	876 - 880 MHz	921 - 925 MHz
	874,4 - 876 MHz	919,4 - 921 MHz

### 15.4 TESTS DE CONFORMITE TECHNIQUE

Les tests doivent se dérouler conformément aux conditions et processus décrits dans les références normatives susmentionnées.

Lors des tests, les installations radioélectriques doivent être conformes aux exigences techniques définies :

15.4.1 Pour les aspects radioélectriques, dans l'une des références normatives suivantes :

- a- ETSI EN 301 502.
- b- ETSI EN 300 609-4.
- c- ETSI EN 301 511.
- d- ETSI TS 102 933-1 V2.1.1 et ultérieure.

15.4.2 Pour les aspects de compatibilité électromagnétique spécifiques, dans l'une des références normatives suivantes :

- a- ETSI EN 301 489-1.
- b- ETSI EN 301 489-50.
- c- ETSI EN 301 489-52.

### 15.5 EFFETS DES RAYONNEMENTS ELECTROMAGNETIQUES NON-IONISANTS

Les exigences en matière d'exposition aux effets des rayonnements électromagnétiques non-ionisants sont couvertes par la spécification technique « ANRT-STA/GEN-REM - (V1-2023) » figurant en annexe n°78 de la présente décision.

### 15.6 COMPATIBILITE ELECTROMAGNETIQUE

Les exigences en matière de compatibilité électromagnétique sont couvertes par la spécification technique « Aspect Compatibilité Électromagnétiques (ANRT-STA/GEN-EMC) - V1-2023 » figurant en annexe n°79 de la présente décision.

### 15.7 SECURITE ELECTRIQUE

Les exigences en matière de sécurité basse tension sont couvertes par la spécification technique « ANRT-STA/GEN-LVD) - V1-2023 » figurant en annexe n°80 de la présente décision.

### 15.8 AUTRES SPECIFICATIONS

- a- Les canaux de fréquences des stations de bases doivent être programmables dans les bandes de fréquences où elles opèrent.
- b- Les répéteurs doivent être programmables dans les bandes de fréquences où elles opèrent.

\* \* \*

## Annexe 15 :

**SPECIFICATIONS TECHNIQUES D'AGREMENT DES INSTALLATIONS  
RADIOELECTRIQUES DESTINEES A OPERER DANS UN RESEAU CELLULAIRE DE  
NORME GSM-R**

- ANRT-STA/IR-GSM-R- (V1-2023)

## 15.1 INTRODUCTION

La présente annexe décrit les caractéristiques radioélectriques requises pour l'agrément des installations radioélectriques destinées à opérer dans un réseau cellulaire de norme GSM-R.

A cet effet, on entend par :

**GSM-R** : Le GSM-R (Global System for Mobile communications - Railways) est un standard de communication sans fil basé sur le GSM, et développé spécifiquement pour les applications et les communications ferroviaires.

**Station de base** : un émetteur/récepteur radioélectrique qui assure la couverture radioélectrique d'une cellule du réseau GSM-R.

**Répéteur** : un amplificateur radioélectrique bidirectionnel qui peut amplifier et transmettre simultanément un signal reçu de la station mobile et un signal reçu d'une station de base GSM-R.

**Station mobile** : L'équipement mobile de l'abonné qui permet l'accès par voie radioélectrique au réseau GSM-R.

## 15.2 REFERENCES NORMATIVES

- a- ETSI EN 301 502 : Système mondial de communications mobiles (GSM) ; Équipement de station de base (BS).
- b- ETSI EN 300 609-4 : Système mondial de télécommunications mobiles (GSM) ; Partie 4: Norme européenne (EN) harmonisée pour les répéteurs GSM couvrant les exigences essentielles.
- c- ETSI EN 301 511 : Système mondial de communications mobiles (GSM) - Équipement de station mobile (MS).
- d- ETSI TS 102 933-1 V2.1.1 et ultérieure : Télécommunications ferroviaires ; Amélioration des paramètres des récepteurs GSM-R ; Partie : Exigences pour la réception radio.
- e- ETSI EN 301 489-1 : Norme de compatibilité électromagnétique (CEM) pour les équipements et services radio ; Partie 1 : Exigences techniques communes ; Norme harmonisée de compatibilité électromagnétique.
- f- ETSI EN 301 489-50 : Conditions spécifiques pour station de base de réseau cellulaire, répéteur et équipement auxiliaire ; Norme harmonisée de compatibilité électromagnétique.
- g- ETSI EN 301 489-52 : Conditions spécifiques pour les équipements radio et auxiliaires de l'équipement utilisateur de communication cellulaire (UE) ; Norme harmonisée de compatibilité électromagnétique.

Lors des tests, les installations radioélectriques doivent être conformes aux exigences techniques définies :

14.4.1 Pour les aspects radioélectriques, dans l'une des références normatives suivantes :

- a- EN 301 908-13.
- b- EN 301 908-14.
- c- EN 301 908-15.
- d- EN 301 908-1.
- e- EN 301 908-2.
- f- EN 301 908-3.
- g- EN 301 908-11.
- h- ETSI EN 301 502.
- i- ETSI EN 300 609-4.
- j- ETSI EN 301 511.

14.4.2 Pour les aspects de compatibilité électromagnétique spécifiques, dans l'une des références normatives suivantes :

- a- ETSI EN 301 489-1.
- b- ETSI EN 301 489-50.
- c- ETSI EN 301 489-52.

#### 14.5 EFFETS DES RAYONNEMENTS ELECTROMAGNETIQUES NON-IONISANTS

Les exigences en matière d'exposition aux effets des rayonnements électromagnétiques non-ionisants sont couvertes par la spécification technique « ANRT-STA/GEN-REM - (V1-2023) » figurant en annexe n°78 de la présente décision.

#### 14.6 COMPATIBILITE ELECTROMAGNETIQUE

Les exigences en matière de compatibilité électromagnétique sont couvertes par la spécification technique « Aspect Compatibilité Électromagnétiques (ANRT-STA/GEN-EMC) - V1-2023 » figurant en annexe n°79 de la présente décision.

#### 14.7 SECURITE ELECTRIQUE

Les exigences en matière de sécurité basse tension sont couvertes par la spécification technique « ANRT-STA/GEN-LVD) - V1-2023 » figurant en annexe n°80 de la présente décision.

#### 14.8 AUTRES SPECIFICATIONS

- a- Les canaux de fréquences des stations de bases doivent être programmables dans les bandes de fréquences où elles opèrent.
- b- Les répéteurs doivent être programmables dans les bandes de fréquences où elles opèrent.
- c- Les équipements utilisateurs doivent prendre en charge, au minimum, la technologie LTE.
- d- Les équipements utilisateurs supportant la technologie 5G, doivent être également compatibles SA (standalone).



- k- ETSI EN 301 489-1 : Norme de compatibilité électromagnétique (CEM) pour les équipements et services radio ; Partie 1 : Exigences techniques communes ; Norme harmonisée de compatibilité électromagnétique.
- l- ETSI EN 301 489-50 : Conditions spécifiques pour station de base de réseau cellulaire, répéteur et équipement auxiliaire ; Norme harmonisée de compatibilité électromagnétique.
- m-ETSI EN 301 489-52 : Conditions spécifiques pour les équipements radio et auxiliaires de l'équipement utilisateur de communication cellulaire (UE) ; Norme harmonisée de compatibilité électromagnétique.

#### 14.3 BANDES DE FREQUENCES

Type d'équipement	Technologie	Sous bande de fréquences d'émission	Sous bande de fréquences de réception
Station de base ou Répéteur	LTE FDD	788 – 791 MHz	733 – 736 MHz
		753 – 758 MHz	698 – 703 MHz
		758 – 788 MHz	703 – 733 MHz
		791 – 821 MHz	832 – 862 MHz
		925 - 960 MHz	880 – 915 MHz
		1805 - 1880 MHz	1710 - 1785 MHz
		2110 - 2170 MHz	1920 - 1980 MHz
		2620 – 2690 MHz	2500 – 2570 MHz
	W-CDMA	925 - 960 MHz	880 – 915 MHz
		1805 - 1880 MHz	1710 - 1785 MHz
		2110 – 2170 MHz	1920 – 1980 MHz
	GSM	925 – 960 MHz	880 – 915 MHz
1805 – 1880 MHz		1710 – 1785 MHz	
Equipement utilisateur	LTE FDD	733 – 736 MHz	788 – 791 MHz
		698 – 703 MHz	753 – 758 MHz
		703 – 733 MHz	758 – 788 MHz
		832 – 862 MHz	791 – 821 MHz
		880 – 915 MHz	925 - 960 MHz
		1710 - 1785 MHz	1805 - 1880 MHz
		1920 - 1980 MHz	2110 - 2170 MHz
		2500 – 2570 MHz	2620 – 2690 MHz
	W-CDMA	880 – 915 MHz	925 - 960 MHz
		1710 - 1785 MHz	1805 - 1880 MHz
		1920 – 1980 MHz	2110 – 2170 MHz
	GSM	880 – 915 MHz	925 – 960 MHz
		1710 – 1785 MHz	1805 – 1880 MHz
	Station de base et équipement d'utilisateur	LTE TDD	1900 – 1920 MHz
2010 – 2025 MHz			
2570 – 2620 MHz			

#### 14.4 TESTS DE CONFORMITE TECHNIQUE

Les tests doivent se dérouler conformément aux conditions et processus décrits dans les références normatives susmentionnées.

## Annexe 14 :

**SPECIFICATIONS TECHNIQUES D'AGREMENT DES INSTALLATIONS  
RADIOELECTRIQUES DESTINEES A OPERER DANS UN RESEAU MOBILE DE  
TELECOMMUNICATIONS INTERNATIONALE (IMT)**

- ANRT-STA/IR-IMT-CELL - (V2-2023)

**14.1 INTRODUCTION**

La présente annexe décrit les caractéristiques radioélectriques requises pour l'agrément des installations radioélectriques destinées à opérer dans un réseau d'accès radio terrestre universelle évolué (E-UTRA), dans un réseau cellulaire de troisième génération de type IMT utilisant la technologie W-CDMA à étalement direct (UTRA FDD) et dans le réseau public de téléphonie cellulaire de norme GSM (phase 2 et 2+).

**14.2 REFERENCES NORMATIVES**

- a- ETSI EN 301 908-13 : Compatibilité électromagnétique et aspects du spectre Radioélectrique (ERM); - Stations de base et équipement usager pour les réseaux cellulaires de troisième génération IMT-2000. Partie 13 : Norme harmonisée pour IMT-2000- Accès radio terrestre universelle évolué (E-UTRA) (UE).
- b- ETSI EN 301 908-14 : Compatibilité électromagnétique et aspects du spectre Radioélectrique (ERM); Stations de base et équipement usager pour les réseaux cellulaires de troisième génération IMT-2000. Partie 14 : Norme harmonisée pour IMT-2000- Accès radio terrestre universelle évolué (E-UTRA) (BS).
- c- ETSI EN 301 908-15 : Compatibilité électromagnétique et aspects du spectre Radioélectrique (ERM); Stations de base et équipement usager pour les réseaux cellulaires de troisième génération IMT-2000. Partie 15 : Norme harmonisée pour IMT-2000- Accès radio terrestre universelle évolué (E-UTRA) (répéteurs FDD).
- d- ETSI EN 301 908-1 : Compatibilité électromagnétique et aspects du spectre Radioélectrique (ERM); Stations de Base, Répéteurs et Équipement Utilisateur pour les réseaux cellulaires de troisième génération IMT-2000; Partie 1: Norme harmonisée pour l'IMT-2000, Introduction et exigences communes.
- e- ETSI EN 301 908-2 : Compatibilité électromagnétique et aspects du spectre Radioélectrique (ERM); Stations de Base, Répéteurs et Équipement Utilisateur pour les réseaux cellulaires de troisième génération IMT-2000; Partie 2: Norme harmonisée pour l'IMT-2000, CDMA à étalement direct (UTRA FDD) (Terminal d'abonné/Équipement utilisateur).
- f- ETSI EN 301 908-3 : Compatibilité électromagnétique et aspects du spectre Radioélectrique (ERM); Stations de Base, Répéteurs et Équipement Utilisateur pour les réseaux cellulaires de troisième génération IMT-2000; Partie 3: Norme harmonisée pour l'IMT-2000, CDMA à Étalement direct (UTRA FDD) (Station de base).
- g- ETSI EN 301 908-11 : Compatibilité électromagnétique et aspects du spectre Radioélectrique (ERM); Stations de Base (BS), Répéteurs et Équipement Utilisateur (UE) pour les réseaux cellulaires de troisième génération IMT-2000; Partie 11: Norme harmonisée pour l'IMT-2000, CDMA à Étalement direct (UTRA FDD) (Répéteurs).
- h- ETSI EN 301 502 : Système mondial de communications mobiles (GSM) ; Équipement de station de base (BS).
- i- ETSI EN 300 609-4 : Système mondial de télécommunications mobiles (GSM); Partie 4: Norme européenne (EN) harmonisée pour les répéteurs GSM.
- j- ETSI EN 301 511 : Système mondial de communications mobiles (GSM) - Équipement de station mobile (MS).

Les exigences en matière d'exposition aux effets des rayonnements électromagnétiques non-ionisants sont couvertes par la spécification technique « ANRT-STA/GEN-REM - (V1-2023) » figurant en annexe n°78 de la présente décision.

### 13.6 COMPATIBILITE ELECTROMAGNETIQUE

Les exigences en matière de compatibilité électromagnétique sont couvertes par la spécification technique « ANRT-STA/GEN-EMC - (V1-2023) » figurant en annexe n°79 de la présente décision.

### 13.7 SECURITE ELECTRIQUE

Les exigences en matière de sécurité basse tension sont couvertes par la spécification technique « ANRT-STA/GEN-LVD - (V1-2023) » figurant en annexe n°80 de la présente décision.

### 13.8 SPECIFICATIONS PARTICULIERES D'UTILISATION

Les bandes de fréquences utilisées et les conditions d'utilisation sont celles déterminées par l'ANRT et précisées au niveau des décisions en vigueur.

\* \* \*

## Annexe 13 :

**SPÉCIFICATIONS TECHNIQUES D'AGRÈMENT DES ÉMETTEURS POUR  
LA DIFFUSION DU SERVICE DE TÉLÉVISION ANALOGIQUE**

-ANRT-STA/IR-RADIODIF-TV-ANA- (V2-2023)

## 13.1 INTRODUCTION

La présente annexe spécifie les caractéristiques radioélectriques requises pour l'agrément des émetteurs de radiodiffusion pour la diffusion du service de télévision analogique.

## 13.2 RÉFÉRENCES NORMATIVES

- a- ETSI EN 302 297 : Compatibilité électromagnétique (CEM) et aspects du spectre radioélectrique (ERM) ; Équipements de transmission pour la diffusion du service de télévision analogique.
- b- ETSI EN 301 489-1 : Norme de compatibilité électromagnétique (CEM) pour les équipements et services radio ; Partie 1 : Exigences techniques communes ; Norme harmonisée de compatibilité électromagnétique.
- c- ETSI EN 301 489-14 : Compatibilité électromagnétique et spectre radioélectrique (ERM); Norme de compatibilité électromagnétique (CEM) concernant les équipements hertziens et services; Partie 14: Conditions particulières pour les émetteurs analogiques et numériques du service de radiodiffusion de télévision terrestre.
- d- Régulations de CFR 47, FCC Partie 73.

## 13.3 BANDES DE FRÉQUENCES

Bande de fréquences
174 – 230 MHz

## 13.4 TESTS DE CONFORMITE TECHNIQUE

Les tests doivent se dérouler conformément aux conditions et processus décrits dans les standards précités.

Lors des tests, les installations radioélectriques doivent être conformes aux exigences techniques définies :

13.4.1 Pour les aspects radioélectriques, dans l'une des références normatives suivantes :

- a- ETSI EN 302 297.
- b- Régulations de CFR 47, FCC Partie 73.

13.4.2 Pour les aspects de Compatibilité Electromagnétique spécifiques, dans l'une des références normatives suivantes :

- a- EN 301 489-1.
- b- ETSI EN 301 489-14.
- c- Régulations de CFR 47, FCC Partie 73.

## 13.5 EFFETS DES RAYONNEMENTS ELECTROMAGNETIQUES NON-IONISANTS

## 12.4 TESTS DE CONFORMITE TECHNIQUE

Les tests doivent se dérouler conformément aux conditions et processus décrits dans les standards précités.

Lors des tests, les installations radioélectriques doivent être conformes aux exigences techniques définies :

12.4.1 Pour les aspects radioélectriques, dans l'une des références normatives suivantes :

- a- ETSI EN 302 017.
- b- Régulations de CFR 47 FCC Partie 73.

12.4.2 Pour les aspects de Compatibilité Electromagnétique spécifiques, dans l'une des références normatives suivantes :

- a- ETSI EN 301 489-1.
- b- ETSI EN 301 489-14.
- c- Régulations de CFR 47 FCC Partie 73.

## 12.5 EFFETS DES RAYONNEMENTS ELECTROMAGNETIQUES NON-IONISANTS

Les exigences en matière d'exposition aux effets des rayonnements électromagnétiques non-ionisants sont couvertes par la spécification technique « ANRT-STA/GEN-REM - (V1-2023) » figurant en annexe n°78 de la présente décision.

## 12.6 COMPATIBILITE ELECTROMAGNETIQUE

Les exigences en matière de compatibilité électromagnétique sont couvertes par la spécification technique « ANRT-STA/GEN-EMC - (V1-2023) » figurant en annexe n°79 de la présente décision

## 12.7 SECURITE ELECTRIQUE

Les exigences en matière de sécurité basse tension sont couvertes par la spécification technique « ANRT-STA/GEN-LVD - (V1-2023) » figurant en annexe n°80 de la présente décision.

## 12.8 SPECIFICATIONS PARTICULIERES D'UTILISATION

Les bandes de fréquences utilisées et les conditions d'utilisation sont celles déterminées par l'ANRT et précisées au niveau des décisions en vigueur.

\* \* \*

## Annexe 12 :

**SPÉCIFICATIONS TECHNIQUES D'AGRÉMENT DES ÉMETTEURS DE  
RADIODIFFUSION SONORE EN MODULATION D'AMPLITUDE (AM)**

-ANRT-STA/IR-RADIODIF-AM- (V2-2023)

## 12.1 INTRODUCTION

La présente annexe spécifie les caractéristiques radioélectriques requises pour l'agrément des émetteurs de radiodiffusion sonore en modulation d'amplitude AM.

## 12.2 RÉFÉRENCES NORMATIVES

- a- ETSI EN 302 017 : Compatibilité électromagnétique (CEM) et aspects du spectre radioélectrique (ERM) ; Équipements de transmission pour le service de diffusion radio en modulation d'amplitude (AM).
- b- ETSI EN 301 489-1 : Norme de compatibilité électromagnétique (CEM) pour les équipements et services radio ; Partie 1 : Exigences techniques communes ; Norme harmonisée de compatibilité électromagnétique.
- c- ETSI EN 301 489-14 : Compatibilité électromagnétique et spectre radioélectrique (ERM); Norme de compatibilité électromagnétique (CEM) concernant les équipements hertziens et services; Partie 14: Conditions particulières pour les émetteurs analogiques et numériques du service de radiodiffusion de télévision terrestre.
- d- Régulations de CFR 47, FCC Partie 73.

## 12.3 BANDES DE FRÉQUENCES

Désignation de la bande	Bande de Fréquences
LF	[148,5 – 283,5] kHz
MF	[526,5 – 1606,5] kHz
HF	[2300– 2498] KHz [3200 – 3400] kHz [4750 – 4995] kHz [5005 – 5060] kHz [5900 – 6200] kHz [7200 – 7350] kHz [9400 – 9900] kHz [11600 – 12100] kHz [13570 – 13870] kHz [15100 – 15800] kHz [17480 – 17900] kHz [18900 – 19020] kHz [21450 – 21850] kHz [25670 – 26100] kHz

- a- ETSI EN 301 489-1.
- b- ETSI EN 301 489-14.
- c- Régulations de CFR 47 FCC Partie 73.

#### 11.5 EFFETS DES RAYONNEMENTS ELECTROMAGNETIQUES NON-IONISANTS

Les exigences en matière d'exposition aux effets des rayonnements électromagnétiques non-ionisants sont couvertes par la spécification technique « ANRT-STA/GEN-REM - (V1-2023) » figurant en annexe n°78 de la présente décision.

#### 11.6 COMPATIBILITE ELECTROMAGNETIQUE

Les exigences en matière de compatibilité électromagnétique sont couvertes par la spécification technique « ANRT-STA/GEN-EMC - (V1-2023) » figurant en annexe n°79 de la présente décision

#### 11.7 SECURITE ELECTRIQUE

Les exigences en matière de sécurité basse tension sont couvertes par la spécification technique « ANRT-STA/GEN-LVD - (V1-2023) » figurant en annexe n°80 de la présente décision.

#### 11.8 SPECIFICATIONS PARTICULIERES D'UTILISATION

Les bandes de fréquences utilisées et les conditions d'utilisation sont celles déterminées par l'ANRT et précisées au niveau des décisions en vigueur.

\* \* \*

## Annexe 11 :

**SPÉCIFICATIONS TECHNIQUES D'AGRÉMENT DES ÉMETTEURS DE  
RADIODIFFUSION SONORE EN MODULATION DE FRÉQUENCE (FM)**

- ANRT-STA/IR-RADIODIF-FM- (V2-2023)

**11.1 INTRODUCTION**

La présente annexe spécifie les caractéristiques radioélectriques requises pour l'agrément des émetteurs de radiodiffusion sonore en modulation de fréquence FM.

**11.2 RÉFÉRENCES NORMATIVES**

- a- ETSI EN 302 018 : Compatibilité électromagnétique (CEM) et aspects du spectre radioélectrique (ERM) ; Équipement émetteur pour le service de radiodiffusion sonore en modulation de fréquence (FM).
- b- ETSI EN 301 489-1 : Norme de compatibilité électromagnétique (CEM) pour les équipements et services radio ; Partie 1 : Exigences techniques communes ; Norme harmonisée de compatibilité électromagnétique.
- c- ETSI EN 301 489-14 : Compatibilité électromagnétique et spectre radioélectrique (ERM); Norme de compatibilité électromagnétique (CEM) concernant les équipements hertziens et services; Partie 14: Conditions particulières pour les émetteurs analogiques et numériques du service de radiodiffusion de télévision terrestre.
- d- Régulations de CFR 47, FCC Partie 73.

**11.3 BANDES DE FRÉQUENCES**

Bande de fréquences
87,5 – 108 MHz

**11.4 TESTS DE CONFORMITE TECHNIQUE**

Les tests doivent se dérouler conformément aux conditions et processus décrits dans les standards précités.

Lors des tests, les installations radioélectriques doivent être conformes aux exigences techniques définies :

11.4.1 Pour les aspects radioélectriques, dans l'une des références normatives suivantes :

- a- ETSI EN 302 018.
- b- Régulations de CFR 47 FCC Partie 73.

11.4.2 Pour les aspects de Compatibilité Electromagnétique spécifiques, dans l'une des références normatives suivantes :



### 10.5 EFFETS DES RAYONNEMENTS ELECTROMAGNETIQUES NON-IONISANTS

Les exigences en matière d'exposition aux effets des rayonnements électromagnétiques non-ionisants sont couvertes par la spécification technique « ANRT-STA/GEN-REM - (V1-2023) » figurant en annexe n°78 de la présente décision.

### 10.6 COMPATIBILITE ELECTROMAGNETIQUE

Les exigences en matière de compatibilité électromagnétique sont couvertes par la spécification technique « ANRT-STA/GEN-EMC - (V1-2023) » figurant en annexe n°79 de la présente décision.

### 10.7 SECURITE ELECTRIQUE

Les exigences en matière de sécurité basse tension sont couvertes par la spécification technique « ANRT-STA/GEN-LVD - (V1-2023) » figurant en annexe n°80 de la présente décision.

### 10.8 SPECIFICATIONS PARTICULIERES D'UTILISATION

Les bandes de fréquences utilisées et les conditions d'utilisation sont celles déterminées par l'ANRT et précisées au niveau des décisions en vigueur.

\* \* \*

## Annexe 10 :

**SPÉCIFICATIONS TECHNIQUES D'AGRÉMENT DES ÉMETTEURS POUR LA  
DIFFUSION DU SERVICE DE RADIO NUMÉRIQUE TERRESTRE (T-DAB)****- ANRT-STA/IR-RADIODIF-T-DAB- (V2-2023)****10.1 INTRODUCTION**

Le présent document décrit les caractéristiques radioélectriques requises pour l'agrément des émetteurs de radiodiffusion pour la diffusion du service de radio numérique terrestre (T-DAB).

**10.2 RÉFÉRENCES NORMATIVES**

- a- ETSI EN 302 077 : Compatibilité électromagnétique (CEM) et aspects du spectre radioélectrique (ERM) ; Équipements de transmission pour la diffusion du service de radio numérique terrestre (T-DAB).
- b- ETSI EN 301 489-1 : Norme de compatibilité électromagnétique (CEM) pour les équipements et services radio ; Partie 1 : Exigences techniques communes ; Norme harmonisée de compatibilité électromagnétique.
- c- ETSI EN 301 489-14 : Compatibilité électromagnétique et spectre radioélectrique (ERM); Norme de compatibilité électromagnétique (CEM) pour les équipements et services radio ; Partie 14 : Conditions particulières pour les émetteurs du service de radiodiffusion télévisuelle terrestre analogique et numérique.

**10.3 BANDES DE FRÉQUENCES**

Bande de fréquences
174 – 230 MHz

**10.4 TESTS DE CONFORMITE TECHNIQUE**

Les tests doivent se dérouler conformément aux conditions et processus décrits dans les standards précités.

Lors des tests, les installations radioélectriques doivent être conformes aux exigences techniques définies.

10.4.1 Pour les aspects radioélectriques, dans la référence normative suivante :

EN 302 077.

10.4.2 Pour les aspects de compatibilité électromagnétique spécifiques, dans les références normatives suivantes :

a- ETSI EN 301 489-1.

b- ETSI EN 301 489-14.

### 9.5 EFFETS DES RAYONNEMENTS ELECTROMAGNETIQUES NON-IONISANTS

Les exigences en matière d'exposition aux effets des rayonnements électromagnétiques non-ionisants sont couvertes par la spécification technique « ANRT-STA/GEN-REM - (V1-2023) » figurant en annexe n°78 de la présente décision.

### 9.6 COMPATIBILITE ELECTROMAGNETIQUE

Les exigences en matière de compatibilité électromagnétique sont couvertes par la spécification technique « ANRT-STA/GEN-EMC - (V1-2023) » figurant en annexe n°79 de la présente décision.

### 9.7 SECURITE ELECTRIQUE

Les exigences en matière de sécurité basse tension sont couvertes par la spécification technique « ANRT-STA/GEN-LVD - (V1-2023) » figurant en annexe n°80 de la présente décision.

### 9.8 SPECIFICATIONS PARTICULIERES D'UTILISATION

Les bandes de fréquences utilisées et les conditions d'utilisation sont celles déterminées par l'ANRT et précisées au niveau des décisions en vigueur.

\* \* \*

## Annexe 9 :

**SPÉCIFICATIONS TECHNIQUES D'AGRÉMENT DES ÉMETTEURS POUR LA  
DIFFUSION DU SERVICE DE TÉLÉVISION NUMÉRIQUE TERRESTRE (DVB-T)**

- ANRT-STA/IR-RADIODIF-DVB-T- (V2-2023)

**9.1 INTRODUCTION**

La présente annexe spécifie les caractéristiques radioélectriques requises pour l'agrément des émetteurs de radiodiffusion pour la diffusion du service de télévision numérique terrestre (DVB-T).

**9.2 RÉFÉRENCES NORMATIVES**

- a- ETSI EN 302 296 : Compatibilité électromagnétique (CEM) et aspects du spectre radioélectrique (ERM) ; Équipements de transmission pour la diffusion du service de télévision numérique terrestre (DVB-T).
- b- ETSI EN 301 489-1 : Norme de compatibilité électromagnétique (CEM) pour les équipements et services radio ; Partie 1 : Exigences techniques communes ; Norme harmonisée de compatibilité électromagnétique.
- c- ETSI EN 301 489-14 : Compatibilité électromagnétique et spectre radioélectrique (ERM) ; Norme de compatibilité électromagnétique (CEM) pour les équipements et services radio ; Partie 14 : Conditions particulières pour les émetteurs du service de radiodiffusion télévisuelle terrestre analogique et numérique.

**9.3 BANDES DE FRÉQUENCES**

Bande de fréquences
470 – 694 MHz

**9.4 TESTS DE CONFORMITE TECHNIQUE**

Les tests doivent se dérouler conformément aux conditions et processus décrits dans les standards précités.

Lors des tests, les installations radioélectriques doivent être conformes aux exigences techniques définies.

9.4.1 Pour les aspects radioélectriques, dans la référence normative suivante :

EN 302 296.

9.4.2 Pour les aspects de Compatibilité Electromagnétique spécifiques, dans les références normatives suivantes :

a- ETSI EN 301 489-1.

b- ETSI EN 301 489-14.

- f- Recommandation UIT-T G.9802.x : Réseaux optiques passifs de multiples longueurs d'onde (MW-PON).
- g- UIT-T G.984.7 : Réseaux optiques passifs gigabitaires (GPON) : Longue portée.

#### 8.4 TEST DE CONFORMITE TECHNIQUE

Les tests doivent se dérouler conformément aux conditions et processus décrits dans les recommandations UIT-T G.984.x précitées.

#### 8.5 COMPATIBILITE ELECTROMAGNETIQUE

Les exigences en matière de compatibilité électromagnétique sont couvertes par la spécification technique « ANRT-STA/GEN-EMC - (V1-2023) » figurant en annexe n°79 de la présente décision.

#### 8.6 SECURITE ELECTRIQUE

Les exigences en matière de sécurité basse tension sont couvertes par la spécification technique « ANRT-STA/GEN-LVD - (V1-2023) » figurant en annexe n°80 de la présente décision.

\* \* \*

## Annexe 8 :

**SPECIFICATIONS TECHNIQUES D'AGREMENT DES EQUIPEMENTS TERMINAUX  
DESTINES A ETRE RELIES AUX RESEAUX OPTIQUES PASSIFS GIGABITAIRES****-ANRT-STA/ET-GPON- (V1-2023)****8.1 INTRODUCTION**

La présente annexe spécifie les caractéristiques techniques exigées pour l'agrément des équipements terminaux destinés à être reliés aux réseaux optiques passifs (GPON).

Les systèmes de réseau GPON se caractérisent d'une manière générale par un système de terminaison de ligne optique (OLT, optical line termination) et une unité de réseau optique (ONU, optical network unit) ou une terminaison de réseau optique (ONT, optical network termination), un réseau de distribution optique (ODN) assurant l'interconnexion entre eux. Cela correspond généralement à une relation en étoile entre la terminaison OLT et les unités/terminaisons ONU/ONT, respectivement.

**8.2 TERMINOLOGIE**

Réseau de distribution optique (ODN, optical distribution network) : réseau permettant de réaliser la transmission optique de la terminaison OLT vers les utilisateurs et vice versa. Il emploie des composants optiques passifs.

Réseau d'accès optique (OAN, optical access network) : ensemble de liaisons d'accès partageant les mêmes interfaces côté réseau et prises en charge par des systèmes de transmission avec accès optique. Le réseau OAN peut comprendre un certain nombre de réseaux ODN reliés à la même terminaison OLT.

Terminaison de ligne optique (OLT, optical line termination) : terminaison assurant l'interface côté réseau pour le réseau OAN. Elle est reliée à un ou plusieurs réseaux ODN.

Terminaison de réseau optique (ONT, optical network termination): unité ONU employée pour le raccordement par fibre jusqu'au domicile (FTTH), qui incorpore la fonction de port d'utilisateur.

Unité de réseau optique (ONU, optical network unit) : unité assurant (directement ou à distance) l'interface côté utilisateur pour le réseau OAN. Elle est reliée au réseau ODN.

**8.3 RÉFÉRENCES NORMATIVES**

- a- Recommandation UIT-T, séries G.984.x : Réseaux optiques passifs gigabitaires (GPON).
- b- Recommandation UIT-T, séries G.987.x : Réseaux optiques passifs de 10 Gigabit (XG-PON1).
- c- Recommandation UIT-T G.9807.x : Réseaux optiques passifs symétriques de 10 Gigabit (XGS-PON).
- d- Recommandation UIT-T G.9804.x : Réseaux optiques passifs à haut débit (50GPON).
- e- Recommandation UIT-T G.989.x : Réseaux optiques passifs de 40 Gigabit (NG-PON2).

### 7.3 REFERENCES NORMATIVES

Technologie xDSL	Recommandations UIT-T	Description
HDSL	G.991.1	Émetteurs-récepteurs de ligne d'abonné numérique à grand débit
SHDSL	G.991.2 (G.SHDSL)	Émetteurs-récepteurs pour ligne d'abonné numérique à haute vitesse sur paire unique (SHDSL)
ADSL	G.992.1 (G.dmt) Annexes A et B	Émetteurs-récepteurs de ligne d'abonné numérique asymétrique
ADSL	G.992.2 (G.Lite)	Émetteurs-récepteurs de ligne d'abonné numérique asymétrique sans filtre séparateur
ADSL2	G.992.3 (G.dmt.bis) Annexes A et B	Émetteurs-récepteurs de ligne d'abonné numérique asymétrique 2
ADSL2	G.992.4 (G.Lite.bis)	Émetteurs-récepteurs de ligne d'abonné numérique asymétrique sans filtre séparateur 2
ADSL 2+	G.992.5 Annexes A et B	Émetteurs-récepteurs de ligne d'abonné numérique asymétrique (ADSL) – ADSL2 à largeur de bande étendue (ADSL2+)
VDSL	G.993.1	Émetteurs-récepteurs pour lignes d'abonné numérique à très grande vitesse
VDSL2	G.993.2	Émetteurs-récepteurs de ligne d'abonné numérique à très haut débit 2 (VDSL2)

### 7.4 TESTS DE CONFORMITE TECHNIQUE

- a- Les tests de conformité doivent se dérouler, pour chaque type de technologie xDSL, conformément à la recommandation de l'UIT correspondante (cf. Tableau ci-dessus).
- b- Lors des tests, les équipements doivent être conformes aux exigences spécifiées dans la recommandation UIT-T G.994 (G.hs) applicable à toutes les technologies xDSL.
- c- Les séparateurs voix/données (Splitter) doivent être conforme à la norme ETSI TS 101 592 ou ANSI T1.TRQ.10-2003.
- d- Les équipements terminaux doivent, en plus, être conformes aux spécifications techniques des réseaux des opérateurs de télécommunications relatives à l'interopérabilité avec leurs DSLAM.

### 7.5 COMPATIBILITE ELECTROMAGNETIQUE

Les exigences en matière de compatibilité électromagnétique sont couvertes par la spécification technique « ANRT-STA/GEN-EMC - (V1-2023) » figurant en annexe n°79 de la présente décision.

### 7.6 SECURITE ELECTRIQUE

Les exigences en matière de sécurité basse tension sont couvertes par la spécification technique « ANRT-STA/GEN-LVD - (V1-2023) » figurant en annexe n°80 de la présente décision.

\* \* \*

## Annexe 7 :

**SPECIFICATIONS TECHNIQUES D'AGREMENT DES EQUIPEMENTS TERMINAUX  
DESTINES A ETRE RELIES AU RESEAU PUBLIC DE TELECOMMUNICATIONS EN  
UTILISANT LES TECHNOLOGIES xDSL**

- ANRT-STA/ET-xDSL - (V2-2023)

## 7.1 INTRODUCTION

La présente annexe spécifie les caractéristiques techniques requises pour l'agrément des équipements destinés à être reliés au réseau public de télécommunications en utilisant les technologies xDSL.

## 7.2 TERMINOLOGIE

- a- DSL (Digital Subscriber Line) : ligne d'abonné numérique.
- b- xDSL : terme générique regroupant toutes les technologies DSL.
- c- ADSL (Asymmetric DSL) : technologie permettant de numériser la partie terminale de la ligne de l'abonné et de faire supporter simultanément sur une paire de fils de cuivre le service téléphonique de base et des flux de données numériques à très haut débit. La technique de transmission asymétrique offre deux canaux destinés aux données, avec un débit maximal (de 8Mbit/s dans le sens réseau/abonné et de 640 kbit/s dans le sens inverse) variable selon le code en ligne utilisé et la distance de raccordement.
- d- HDSL (High bit-rate DSL) : technique de transmission full duplex destinée à stimuler le réseau de distribution en cuivre en offrant des équivalents à l'accès primaire RNIS de types T1 (1544 kbit/s) et E1 (2048 kbit/s). HDSL exploite en outre deux ou trois paires téléphoniques.
- e- SDSL (Symetric DSL ou Single line DSL) : version monoligne de HDSL (utilisant une seule paire torsadée), mais plus limitée en distance et avec un débit variable de 128kbit/s à 2048 kbit/s.
- f- SHDSL (Single-pair High-speed Digital Subscriber Line) : Ligne Numérique d'Abonné Symétrique à très haut niveau de transmission sur des distances plus grandes que les autres technologies DSL. Elle permet de relier des utilisateurs situés à plus de 5,4 km. La vitesse de transmission symétrique varie de 144 kbit/s jusqu'à 2.3 Mbit/s sur une simple paire de fils de cuivre.
- g- VDSL (Very High bit-rate DSL) : désignation commune à toutes les déclinaisons DSL à très large bande offrant un débit réseau vers abonné de 13 Mbit/s à 51 Mbit/s selon une distance de raccordement inversement proportionnelle à ces calibres.
- h- RADSL (Rate Adaptative DSL) : extension de la variante ADSL, capable d'adapter le débit du modem à des vitesses de replis, lorsque la qualité de transmission de la ligne se détériore. La particularité de cette technique asymétrique est de mettre en œuvre des mécanismes de replis permettant l'adaptation du débit aux ratés physiques intervenue sur le canal.
- i- DMT (Discrete Multi Tone) : Le codage DMT divise chacun des spectres hauts débits en sous canaux (tonalité) espacés de 4,3 kHz. Chaque canal est modulé en phase et en amplitude (QAM) à 256 états (8 bits pour un moment élémentaire). Chaque canal constitue un symbole DMT.
- j- ATU : Unité d'émission-réception ADSL (ADSL transceiver unit).
- k- ATU-C : Unité ATU du centre de commutation (ATU at the central office).
- l- ATU-R : Unité ATU de l'extrémité distante (ATU at the remote end).



#### 6.4 SECURITE ELECTRIQUE

Les exigences en matière de sécurité basse tension sont couvertes par la spécification technique « ANRT-STA/GEN-LVD - (V1-2023) » figurant en annexe n°80 de la présente décision.

\* \* \*

## Annexe 6 :

**SPECIFICATIONS ADDITIONNELLES REQUISES POUR L'AGREMENT DES PUBLIPHONES**

- ANRT-STA/ET-PUB - (V2-2023)

## 6.1 INTRODUCTION

La présente annexe spécifie les caractéristiques d'exploitation supplémentaires exigées pour l'agrément des publiphones.

Les publiphones soumis à agrément doivent en plus être conformes, selon le type d'interfaces qu'ils présentent (analogique, GSM, GMPCS, etc.), aux spécifications techniques appropriées.

## 6.2 CARACTERISTIQUES SPECIFIQUES AUX PUBLIPHONES

RUBRIQUE	SPECIFICATION
Mode d'utilisation	Pictogramme /plaque d'instruction
Touche de fonction	Rappel de tonalité (pour effectuer des communications successives avec le crédit disponible)
Dispositif de taxation	Selon le mode utilisé: Télétaxation, autotaxation
Mode de paiement	Pièces de monnaie et/ou cartes électroniques ou prépayées
Accessibilité gratuite (sans mute micro)	- Les services d'urgence (15, 19, 177, 112) - Tout service rendu gratuit par les opérateurs, selon la nature du réseau concerné
Mode d'encaissement	Encaissement et restitution de la monnaie de façon optimale en respect des plans tarifaires en vigueur
Pièces de monnaie acceptées	Monnaies marocaines en vigueur (toute version confondue)
Introduction de nouvelles pièces de monnaie	Obligatoire par changement de programme
Valeur d'impulsion de taxation	Programmable de manière à rester conforme aux plans tarifaires en vigueur
Taux d'accès au local	
Taux d'accès au national	
Taux d'accès à l'international	
En cas de composition de numéro sans la couverture du taux d'accès	Pas de numérotation sur la ligne
Signal d'avertissement qui précède l'épuisement du crédit	Signal audible et visuel (pour tout type de communication)
Epuisement du crédit	Libération de la communication

## 6.3 COMPATIBILITE ELECTROMAGNETIQUE

Les exigences génériques en matière de compatibilité électromagnétique sont couvertes par la spécification technique « ANRT-STA/GEN-EMC - (V1-2023) » figurant en annexe n°79 de la présente décision

## Annexe 5 :

**SPECIFICATIONS TECHNIQUES D'AGREMENT DES EQUIPEMENTS**  
TERMINAUX DESTINES A ETRE RELIES A UNE INTERFACE NUMERIQUE A 2048 kbit/s  
- ANRT-STA/ET-LSN-E1 - (V2-2023)

### 5.1 INTRODUCTION

La présente annexe spécifie les caractéristiques techniques requises pour l'agrément des équipements terminaux destinés à être reliés à l'interface numérique à 2048 Kbit/s du réseau.

### 5.2 REFERENCES NORMATIVES

- a- ETSI TBR 12 (1993-12) et TBR 12/A1 (1996-01) : Télécommunications d'affaires (BT); Exigences techniques pour la fourniture des réseaux ouverts (ONP); liaisons louées numériques à 2 048 kbit/s non structurées (D2048U) Exigences pour le raccordement de l'interface du terminal.
- b- ETSI TBR 13 (1996-01) : Télécommunications d'affaires (BT); Exigences techniques pour la fourniture des réseaux ouverts (ONP); liaisons louées numériques à 2 048 kbit/s structurées (D2048S) Exigences pour le raccordement de l'interface du terminal.

### 5.3 TESTS DE CONFORMITE TECHNIQUE

Les tests doivent se dérouler conformément aux conditions et processus décrits dans les standards précités.

Lors des tests, les équipements terminaux doivent être conformes aux exigences techniques définies.

- c- Dans le standard TBR13 pour les interfaces structurées.
- d- Dans le standard TBR12 pour les interfaces non structurées.

### 5.4 COMPATIBILITE ELECTROMAGNETIQUE

Les exigences en matière de compatibilité électromagnétique sont couvertes par la spécification technique « ANRT-STA/GEN-EMC - (V1-2023) » figurant en annexe n°79 de la présente décision.

### 5.5 SECURITE ELECTRIQUE

Les exigences en matière de sécurité basse tension sont couvertes par la spécification technique « ANRT-STA/GEN-LVD - (V1-2023) » figurant en annexe n°80 de la présente décision.

\* \* \*

#### 4.6 SECURITE ELECTRIQUE

Les exigences en matière de sécurité basse tension sont couvertes par la spécification technique « ANRT-STA/GEN-LVD - (V1-2023) » figurant en annexe n°80 de la présente décision.

\* \* \*

## Annexe 4 :

**SPECIFICATIONS TECHNIQUES ADDITIONNELLES REQUISES POUR L'AGREMENT  
DES AUTOCOMMUTATEURS PRIVÉS**

- ANRT-STA/ET-PBX - (V2-2023)

## 4.1 INTRODUCTION

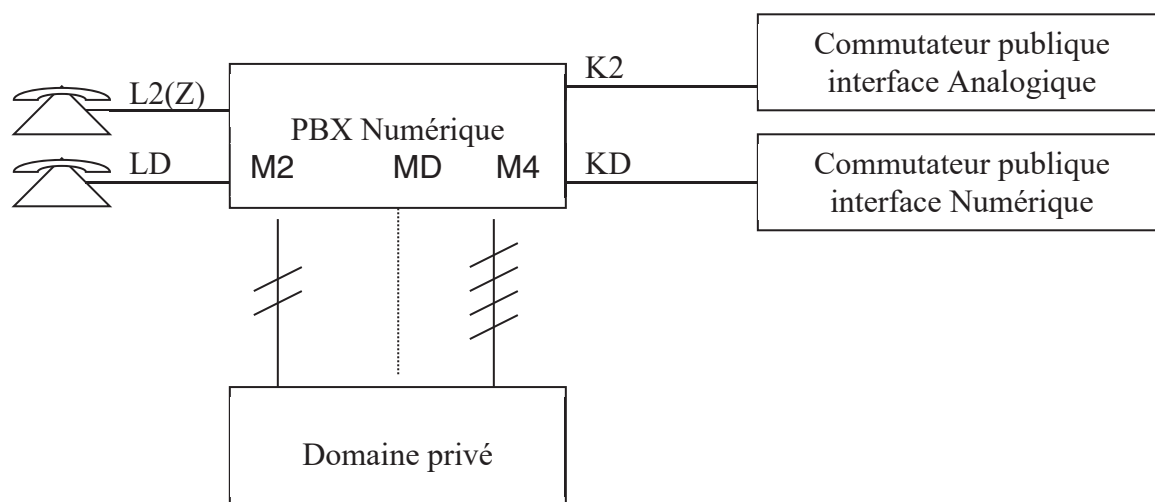
La présente annexe spécifie les caractéristiques techniques supplémentaires exigées pour l'agrément des autocommutateurs privés (PBX).

Les PBX soumis à agrément doivent en plus être conformes, selon le type d'interfaces qu'ils présentent, aux spécifications techniques appropriées (voir Note<sup>1</sup>).

## 4.2 REFERENCES NORMATIVES

ETSI ES 201 168 V1.2.1 (2000-10) : Traitement de la parole, aspects de transmission et de qualité (STQ); caractéristiques de transmission des autocommutateurs privés numériques, caractéristiques d'interconnexion aux réseaux privés, au réseau public commuté ou aux passerelles IP.

## 4.3 SCHEMA GENERAL



## 4.4 TESTS DE CONFORMITE TECHNIQUE

Lors des tests, les équipements terminaux doivent être conformes aux exigences techniques définies dans le standard précité.

## 4.5 COMPATIBILITE ELECTROMAGNETIQUE

Les exigences en matière de compatibilité électromagnétique sont couvertes par la spécification technique « ANRT-STA/GEN-EMC - (V1-2023) » figurant en annexe n°79 de la présente décision.

<sup>1</sup> Note :

Outre les paramètres requis dans le présent document relatifs aux interfaces L2(Z) et LD, les autocommutateurs privés (PBX) doivent satisfaire les exigences spécifiées dans les spécifications techniques applicables pour la connexion aux interfaces numérique KD et analogique K2.

Condition de détection		Condition de non détection	
-Fréquence du signal	[11,88 – 12,12] kHz	-Impulsion de durée	<30 ms
-Niveau du signal	105mV ≤ e ≤ 4V.	-Niveau du signal	<50 mV
-Durée d'impulsion	75 ≤ t ≤ 400 ms	-Pause entre impulsion de durée	<20 ms
-Durée de pause	≥ 75 ms		
Affaiblissement des signaux télétaxes pour e= 4 V :A >30 dB			
Module de l'impédance du récepteur d'impulsion de taxes (100mV ≤ e ≤ 4000 mV) : 100 Ω ≤ Z ≤ 500 Ω			

### 3.5 COMPATIBILITE ELECTROMAGNETIQUE

Les exigences en matière de compatibilité électromagnétique sont couvertes par la spécification technique « ANRT-STA/GEN-EMC - (V1-2023) » figurant en annexe n°79 de la présente décision.

### 3.6 SECURITE ELECTRIQUE

Les exigences en matière de sécurité basse tension sont couvertes par la spécification technique « ANRT-STA/GEN-LVD - (V1-2023) » figurant en annexe n°80 de la présente décision.

\* \* \*

## Annexe 3 :

**SPECIFICATIONS TECHNIQUES D'AGREMENT DES EQUIPEMENTS TERMINAUX  
DESTINES A ETRE RELIES A UNE INTERFACE ANALOGIQUE DU RESEAU DE  
TELECOMMUNICATIONS COMMUTE**

- ANRT-STA/ET-RTC - (V2-2023)

### 3.1 INTRODUCTION

La présente annexe spécifie les caractéristiques techniques exigées pour le raccordement à une interface analogique du réseau de télécommunications commuté.

### 3.2 REFERENCES NORMATIVES

- a- ETSI TBR 21-Janvier 1998 : Équipements terminaux (TE) - Caractéristiques d'accès pour l'agrément européen du raccordement aux réseaux téléphoniques publics commutés analogiques (RTPC) de terminaux (à l'exclusion des terminaux acceptant le service de téléphonie vocale) dans lesquels l'adressage réseau, s'il est fourni, utilise la signalisation multifréquence (DTMF).
- b- ETSI EN 301 437 V1.1.1 (1999-06) : Équipements terminaux (TE) - Caractéristiques d'accès pour l'agrément européen du raccordement aux réseaux téléphoniques publics commutés analogiques (RTPC) des terminaux acceptant le service de téléphonie vocale, dans lesquels l'adressage réseau, s'il est fourni, utilise la signalisation multifréquence (DTMF).
- c- ETSI ES 201 187 V1.1.1 (1999-03) : Interfaces analogiques à 2 fils dans la bande vocale; exigences spécifiques pour la numérotation décimale.
- d- ETSI EG 201 120 V1.1.1 (1998-01) : Réseau téléphonique public commuté analogique (RTPC); méthode d'évaluation des équipements terminaux pour permettre de les connecter en série et/ou en parallèle à un point de terminaison du réseau (NTP).

### 3.3 TESTS DE CONFORMITE TECHNIQUE

Les paramètres retenus pour l'évaluation de l'aptitude de l'équipement terminal sous test à être connecté en série et/ou en parallèle sont ceux recommandés dans le guide ETSI EG 201 120 précité.

### 3.4 FONCTIONS SPECIALES

#### 3.4.1 Rappel d'enregistreur

La fonction rappel d'enregistreur permet d'accéder à quelques services confort fournis par l'opérateur.

Lorsqu'elle est implémentée au niveau des équipements terminaux, la durée d'ouverture rappel d'enregistreur (flashing) doit demeurer entre 200 et 500 ms.

#### 3.4.2 Récepteur de taxe

Les équipements équipés d'un récepteur télétaxes à 12 kHz doivent respecter les exigences suivantes :

## Annexe 2 :

**SPECIFICATIONS TECHNIQUES D'AGREMENT DES EQUIPEMENTS TERMINAUX  
DESTINES A ETRE RELIES AU RESEAU NUMERIQUE A INTEGRATION DE SERVICES  
(RNIS) AU POINT DE REFERENCE T OU A UN EMBLACEMENT OU LES POINTS DE  
REFERENCE S et T COINCIDENT ;  
ACCES DE BASE & ACCES PRIMAIRE**

- ANRT-STA/ET-RNIS-S/T-1 - (V2-2023)

## 2.1 INTRODUCTION

La présente annexe spécifie les caractéristiques techniques requises pour l'agrément des équipements destinés à être reliés au réseau numérique à intégration de services pour un accès de base et un accès primaire au point de référence T ou à un emplacement où les points de référence S et T coïncident.

## 2.2 REFERENCES NORMATIVES

- a- ETSI TBR 003 ed.1 (1995-11) : Réseau Numérique à Intégration de service (RNIS); Exigences de raccordement pour les équipements terminaux à être connectés à un RNIS utilisant un RNIS accès de base.
- b- ETSI TBR 003/A1 ed.1 (1997-12) : Réseau Numérique à Intégration de service (RNIS); Exigences de raccordement pour les équipements terminaux à être connectés à un RNIS utilisant un RNIS accès de base.
- c- ETSI TBR 004 ed.1 (1995-11) : Réseau Numérique à Intégration de service (RNIS); Exigences de raccordement pour les équipements terminaux à être connectés à un RNIS utilisant un RNIS accès primaire.
- d- ETSI TBR 004/A1 ed.1 (1997-12) : Réseau Numérique à Intégration de service (RNIS); Exigences de raccordement pour les équipements terminaux à être connectés à un RNIS utilisant un RNIS accès primaire.

## 2.3 TESTS DE CONFORMITE TECHNIQUE

Les tests doivent se dérouler conformément aux conditions et processus décrits dans les standards précités.

Lors des tests, les équipements terminaux doivent être conformes aux exigences techniques définies :

- a- Dans le standard TBR3 pour l'accès de base.
- b- Dans le standard TBR4 pour l'accès primaire.

## 2.4 COMPATIBILITE ELECTROMAGNETIQUE

Les exigences en matière de compatibilité électromagnétique sont couvertes par la spécification technique « ANRT-STA/GEN-EMC - (V1-2023) » figurant en annexe n°79 de la présente décision.

## 2.5 SECURITE ELECTRIQUE

Les exigences en matière de sécurité basse tension sont couvertes par la spécification technique « ANRT-STA/GEN-LVD - (V1-2023) » figurant en annexe n°80 de la présente décision.

\* \* \*



## Annexe 1 :

**SPECIFICATIONS TECHNIQUES D'AGREMENT DES EQUIPEMENTS TERMINAUX  
DESTINES A ETRE RELIES AU RESEAU NUMERIQUE A INTEGRATION DE SERVICES  
(RNIS) ACCES DE BASE ; CARACTERISTIQUES COTE RESEAU :  
SYSTÈME DE TRANSMISSION NUMÉRIQUE  
EN LIGNES LOCALES MÉTALLIQUES**

- ANRT-STA/ET-RNIS-NT1 - (V2-2023)

### 1.1 INTRODUCTION

La présente annexe spécifie les caractéristiques d'un système de transmission numérique côté réseau de la terminaison de réseau 1 (NT1) à relier au réseau numérique à intégration de services (RNIS) accès de base.

Le code en ligne dudit système implémenté est le code 2B1Q (2 binaire, 1 quaternaire).

### 1.2 REFERENCES NORMATIVES

- a- UIT-T G.961 : Systèmes de transmission numérique en lignes locales métalliques pour accès RNIS au débit de base.
- b- ETSI TS 102 080 V1.3.2 (2000-05) : Transmission et Multiplexage (TM); Réseau Numérique à Intégration de service (RNIS) accès de base; Système de transmission numérique sur lignes métalliques locales.

### 1.3 TESTS DE CONFORMITE TECHNIQUE

Les tests doivent se dérouler conformément aux conditions et processus décrits dans les standards précités.

Lors des tests, les caractéristiques du système de transmission numérique côté réseau de la NT1 doivent être conformes aux exigences spécifiées dans l'une des références normatives suivantes :

- a- Recommandation UIT-T G.961
- b- Spécification Technique ETSI TS 102 080.

### 1.4 COMPATIBILITE ELECTROMAGNETIQUE

Les exigences en matière de compatibilité électromagnétique sont couvertes par la spécification technique générique « ANRT-STA/GEN-EMC - (V1-2023) » figurant en annexe n°79 de la présente décision.

### 1.5 SECURITE ELECTRIQUE

Les exigences en matière de sécurité basse tension sont couvertes par la spécification technique « ANRT-STA/GEN-LVD - (V1-2023) » figurant en annexe n°80 de la présente décision.

\* \* \*

## AVIS ET COMMUNICATIONS

**Décision ANRT/DG/N°12-23 du 2 kaada 1444 (22 mai 2023) fixant les spécifications techniques d'agrément des équipements terminaux et des installations radioélectriques**

LE DIRECTEUR GÉNÉRAL DE L'AGENCE NATIONALE DE RÉGLEMENTATION DES  
TÉLÉCOMMUNICATIONS,

Vu la loi n° 24-96 relative à la poste et aux télécommunications promulguée par le dahir n° 1-97-162 du 2 rabii II 1418 (7 août 1997), telle qu'elle a été modifiée et complétée, et notamment ses articles 4, 15, 16 et 29 (alinéa 5) ;

Vu le décret n° 2-97-813 du 27 chaoual 1418 (25 février 1998) portant application des dispositions de la loi n° 24-96 relative à la poste et aux télécommunications en ce qui concerne l'Agence nationale de réglementation des télécommunications ;

DÉCIDE :

ARTICLE PREMIER. – La présente décision a pour objet de fixer les spécifications techniques d'agrément des équipements terminaux destinés à être raccordés à un réseau public de télécommunications et des installations radioélectriques.

Il est entendu par « spécifications techniques d'agrément », les caractéristiques techniques des équipements de toute nature pouvant être raccordés aux réseaux publics de télécommunications ainsi que les exigences essentielles requises pour l'agrément des équipements terminaux et des installations radioélectriques.

Ces caractéristiques techniques sont décrites aux annexes 1 à 80 de la présente décision. Elles en font partie intégrante.

ART . 2 . –La présente décision abroge et remplace la décision ANRT/DG/N°04-14 du 17 rabii II 1435 (17 février 2014) fixant les spécifications techniques d'agrément des équipements terminaux et des installations radioélectriques.

ART . 3 . –Le directeur central technique de l'ANRT et le directeur central responsable de la mission réglementation sont chargés, chacun en ce qui le concerne, de l'exécution de la présente décision qui sera publiée au *Bulletin officiel*.

*Le directeur général de  
l'Agence nationale de réglementation  
des télécommunications,*

AZ-EL ARABE HASSIBI.

\*

\* \*

**Arrêté conjoint du ministre de l'agriculture, de la pêche maritime, du développement rural et des eaux et forêts et du ministre délégué auprès de la ministre de l'économie et des finances, chargé du budget n° 1298-23 du 28 chaoual 1444 (19 mai 2023) portant publication de l'extrait de l'avenant n°1 à la convention n° 2018/DOE/077 de création et d'exploitation d'une ferme aquacole dénommée « Sina Aquaculture ».**

LE MINISTRE DE L'AGRICULTURE, DE LA PÊCHE MARITIME, DU DÉVELOPPEMENT RURAL ET DES EAUX ET FORÊTS,

LE MINISTRE DÉLÉGUÉ AUPRÈS DE LA MINISTRE DE L'ÉCONOMIE ET DES FINANCES, CHARGÉ DU BUDGET,

Vu l'arrêté conjoint du ministre de l'agriculture, de la pêche maritime, du développement rural et des eaux et forêts et du ministre de l'économie, des finances et de la réforme de l'administration n° 2266-19 du 10 jourmada I 1441 (6 janvier 2020) autorisant la société « SINA AQUACULTURE Sarl » pour la création et l'exploitation d'une ferme aquacole dénommée « Sina Aquaculture » et portant publication de l'extrait de la convention y afférente ;

Considérant l'avenant n°1 à la convention n°2018/DOE/077 de création et d'exploitation d'une ferme aquacole signé le 17 safar 1444 (14 septembre 2022) entre la société « SINA AQUACULTURE Sarl » et le ministre de l'agriculture, de la pêche maritime, du développement rural et des eaux et forêts et approuvé par le ministre délégué auprès de la ministre de l'économie et des finances, chargé du budget,

ARRÊTENT :

ARTICLE PREMIER. – L'extrait de l'avenant n°1 à la convention n° 2018/DOE/077, visé ci-dessus, est annexé au présent arrêté conjoint.

ART. 2. – Le présent arrêté conjoint sera publié au *Bulletin officiel*.

Rabat, le 28 chaoual 1444 (19 mai 2023).

*Le ministre de l'agriculture,  
de la pêche maritime,  
du développement rural  
et des eaux et forêts,  
MOHAMMED SADIKI.*

*Le ministre délégué auprès  
de la ministre de l'économie  
et des finances, chargé  
du budget,  
FOUZI LEKJAA.*

\*  
\* \*

**Annexe à l'arrêté conjoint du ministre de l'agriculture, de la pêche maritime, du développement rural et des eaux et forêts et du ministre délégué auprès de la ministre de l'économie et des finances, chargé du budget n° 1298-23 du 28 chaoual 1444 (19 mai 2023) portant publication de l'extrait de l'avenant n°1 à la convention n° 2018/DOE/077 de création et d'exploitation d'une ferme aquacole dénommée « Sina Aquaculture »**

Extrait de l'avenant n°1 à la convention n°2018/DOE/077 de création et d'exploitation d'une ferme aquacole dénommée « Sina Aquaculture », signé le 17 safar 1444 (14 septembre 2022) (art.9 du décret n°2-08-562 du 13 hija 1429 (12 décembre 2008))			
<b>Identification du bénéficiaire</b>	- Société « SINA AQUACULTURE Sarl » Hay El Matar, rue Rguibat, n° 871 - Dakhla. - Registre de commerce n° 8825		
<b>Limites externes d'implantation de la ferme aquacole :</b>	<b>Bornes</b>	<b>Latitude</b>	<b>Longitude</b>
	<b>B1</b>	23°50'43.717" N	15°48'52.449" W
	<b>B2</b>	23°50'40.834" N	15°48'58.784" W
	<b>B3</b>	23°50'43.757" N	15°49'0.330" W
	<b>B4</b>	23°50'46.640" N	15°48'53.995" W

Le texte en langue arabe a été publié dans l'édition générale du « Bulletin officiel » n° 7201 du 16 kaada 1444 (5 juin 2023).

**Arrêté conjoint du ministre de l'agriculture, de la pêche maritime, du développement rural et des eaux et forêts et du ministre délégué auprès de la ministre de l'économie et des finances, chargé du budget n° 1258-23 du 28 chaoual 1444 (19 mai 2023) portant publication de l'extrait de l'avenant n°1 à la convention n° 2022/ORI/368 de création et d'exploitation d'une ferme aquacole dénommée « SKB Aquaculture Morocco Poisson ».**

LE MINISTRE DE L'AGRICULTURE, DE LA PÊCHE MARITIME, DU DÉVELOPPEMENT RURAL ET DES EAUX ET FORÊTS,

LE MINISTRE DÉLÉGUÉ AUPRÈS DE LA MINISTRE DE L'ÉCONOMIE ET DES FINANCES, CHARGÉ DU BUDGET,

Vu l'arrêté conjoint du ministre de l'agriculture, de la pêche maritime, du développement rural et des eaux et forêts et du ministre délégué auprès de la ministre de l'économie et des finances, chargé du budget n° 2013-22 du 20 hija 1443 (20 juillet 2022) autorisant la société « SKB AQUACULTURE MOROCCO POISSON Sarl » pour la création et l'exploitation d'une ferme aquacole dénommée « SKB Aquaculture Morocco Poisson » et portant publication de l'extrait de la convention y afférente ;

Considérant l'avenant n°1 à la convention n° 2022/ORI/368 de création et d'exploitation d'une ferme aquacole signé le 28 jourmada I 1444 (23 décembre 2022) entre la société « SKB AQUACULTURE MOROCCO POISSON Sarl » et le ministre de l'agriculture, de la pêche maritime, du développement rural et des eaux et forêts et approuvé par le ministre délégué auprès de la ministre de l'économie et des finances, chargé du budget,

ARRÊTENT :

ARTICLE PREMIER. – L'extrait de l'avenant n°1 à la convention n° 2022/ORI/368, visé ci-dessus, est annexé au présent arrêté conjoint.

ART. 2. – Le présent arrêté conjoint sera publié au *Bulletin officiel*.

Rabat, le 28 chaoual 1444 (19 mai 2023).

*Le ministre de l'agriculture,  
de la pêche maritime,  
du développement rural  
et des eaux et forêts,*  
MOHAMMED SADIKI.

*Le ministre délégué auprès  
de la ministre de l'économie  
et des finances, chargé  
du budget,*  
FOUZI LEKJAA.

\*  
\* \*

**Annexe à l'arrêté conjoint du ministre de l'agriculture, de la pêche maritime, du développement rural et des eaux et forêts et du ministre délégué auprès de la ministre de l'économie et des finances, chargé du budget n° 1258-23 du 28 chaoual 1444 (19 mai 2023) portant publication de l'extrait de l'avenant n°1 à la convention n° 2022/ORI/368 de création et d'exploitation d'une ferme aquacole dénommée « SKB Aquaculture Morocco Poisson »**

<b>Extrait de l'avenant n°1 à la convention n° 2022/ORI/368 de création et d'exploitation d'une ferme aquacole dénommée « SKB Aquaculture Morocco Poisson », signé le 28 jourmada I 1444 (23 décembre 2022)</b> <i>(art.9 du décret n°2-08-562 du 13 hija 1429 (12 décembre 2008))</i>	
<b>Identification du bénéficiaire</b>	- Société « SKB AQUACULTURE MOROCCO POISSON Sarl » Avenue Mohamed V, Imm 9, Appt 04 - Dakhla. - Registre de commerce n° 20699
<b>Activité de la ferme aquacole :</b>	Elevage des espèces halieutiques suivantes : - la dorade royale « <i>Sparus aurata</i> » ; - le bar ou loup « <i>Dicentrarchus labrax</i> » ; - le maigre « <i>Argyrosomus regius</i> ». - la sérieole ( <i>Seriola dumerili</i> ) ; - le mérrou ( <i>Epinephelus marginatus</i> ) ;

Le texte en langue arabe a été publié dans l'édition générale du « Bulletin officiel » n° 7201 du 16 kaada 1444 (5 juin 2023).

**Annexe à l'arrêté conjoint du ministre de l'agriculture, de la pêche maritime, du développement rural et des eaux et forêts  
et du ministre délégué auprès de la ministre de l'économie et des finances, chargé du budget n° 1245-23  
du 24 chaoual 1444 (15 mai 2023) autorisant la société « CALA IRIS AQUACULTURE Sarl »  
pour la création et l'exploitation d'une ferme aquacole dénommée « Casa Del Mar Aquaculture »  
et portant publication de l'extrait de la convention y afférente**

Extrait de la convention de création et d'exploitation de la ferme aquacole dénommée « Casa Del Mar Aquaculture » n° 2022/ORI/430 signée le 2 rejeb 1444 (24 janvier 2023) entre la société « CALA IRIS AQUACULTURE Sarl » et le ministre de l'agriculture, de la pêche maritime, du développement rural et des eaux et forêts (art.9 du décret n° 2-08-562 du 13 hija 1429 (12 décembre 2008))																
Nom du bénéficiaire :	Société « CALA IRIS AQUACULTURE Sarl ». 118, rue Sallah Eddine El Ayoubi, Al Hoceima.															
Durée de la Convention :	dix (10) ans, renouvelable															
Lieu d'implantation de la ferme aquacole : Superficie : Limites externes d'implantation de la ferme aquacole :	En mer, au large de Ras El Ma, commune de Ras El Ma, Province de Nador. Quinze (15) hectares. <table border="1"> <thead> <tr> <th>Bornes</th> <th>Latitude</th> <th>Longitude</th> </tr> </thead> <tbody> <tr> <td>B1</td> <td>35° 8'19,115"N</td> <td>2° 27'33,684"W</td> </tr> <tr> <td>B2</td> <td>35° 8'12,223"N</td> <td>2° 27'25,318"W</td> </tr> <tr> <td>B3</td> <td>35° 8'0,768"N</td> <td>2° 27'39,301"W</td> </tr> <tr> <td>B4</td> <td>35° 8'7,660"N</td> <td>2° 27'47,668"W</td> </tr> </tbody> </table>	Bornes	Latitude	Longitude	B1	35° 8'19,115"N	2° 27'33,684"W	B2	35° 8'12,223"N	2° 27'25,318"W	B3	35° 8'0,768"N	2° 27'39,301"W	B4	35° 8'7,660"N	2° 27'47,668"W
Bornes	Latitude	Longitude														
B1	35° 8'19,115"N	2° 27'33,684"W														
B2	35° 8'12,223"N	2° 27'25,318"W														
B3	35° 8'0,768"N	2° 27'39,301"W														
B4	35° 8'7,660"N	2° 27'47,668"W														
Zone de protection :	Largeur de cent (100) mètres autour des limites extérieures d'implantation de la ferme aquacole.															
Signalement en mer :	de jour et de nuit au moyen de signaux conformes à la réglementation relative à la sécurité de la navigation.															
Activité de la ferme aquacole :	Élevage de la moule des espèces « <i>Mytilus galloprovincialis</i> » et « <i>Perna perna</i> » .															
Technique utilisée :	Filière sub-surface.															
Moyens d'exploitation :	Navires de servitude.															
Contrôle et suivi technique et scientifique :	L'Administration de la pêche maritime et l'Institut national de recherche halieutique (INRH).															
Surveillance environnementale :	Selon le programme prévu dans l'étude d'impact sur l'environnement.															
Gestion des déchets :	Enfouissement et stockage dans des lieux autorisés à cet effet, conformément à la loi n° 28-00 relative à la gestion des déchets et à leur élimination.															
Montant de la redevance due :	<b>-droit fixe</b> : sept mille cinq cent (7500) dirhams par an. <b>-droit variable</b> : 1/1000 de la valeur des espèces vendues.															

Le texte en langue arabe a été publié dans l'édition générale du « Bulletin officiel » n° 7201 du 16 kaada 1444 (5 juin 2023).